

Kreiselfahrwerk JKB 8 K mit Arretierung

Hochwertige Kreiselfahrwerke für flexible Transporte von JUNG mit Arretierung und JUWAmid Rollen. Das Fahrwerk JKB 8 K eignet sich für den Transport von Lasten bis 8 t und überzeugt mit einer kompakten Einbauhöhe von nur 110 mm.

Artikelnummer 14 081 085-P

Gewicht 64kg



Produktbeschreibung

Eigenschaften des Kreiselfahrwerks JKB 8 K mit Arretierung und JUWAmid-Rollen

- Die Fahrwerke in der K-Serie sind mit Lenkrollen ausgestattet, die Kugellager haben und eine Drehung von 360 Grad ermöglichen.
- Mit Arretierung: Zum Fixieren der Laufrollen, damit die Spur auch bei unebenen Böden oder Richtungswechseln gehalten wird. Der Richtungsfeststeller kann unter Belastung arretiert oder gelöst werden. Für elektrisch angetriebene Fahrwerke als Nachläufer oder Lenker einsetzbar, da die Rollen spurtreu laufen.
- Da die Lenkrollen schmal sind, wird der Lenk- und Drehwiderstand bei den Kreiselfahrwerken minimiert, was eine einfache Bewegung der Rotationsfahrwerke ermöglicht.
- Obwohl das Fahrwerk leicht ist, kann es schwere Lasten transportieren.
- Eine optionale Verbindungsstange kann ohne Werkzeug einfach über den Deichselhalter angeklemt werden.
- Das Rotationsfahrwerk JKB 8 K mit einer Einbauhöhe von nur 110 mm* ist für alle Lenk- und Transportfahrwerke der Serie K geeignet.
- An allen Fahrwerken gibt es mittige Bohrungen, um das Transportgut zu fixieren.
- Deichseln und Verbindungsstangen sind in verschiedenen Längen als Zubehör erhältlich.
- Die Kreiselfahrwerke sind ANSI/ASME-geprüft (USA).
- Die Fahrwerke sind mit hochwertigen Polyamidrollen ausgestattet, in die jeweils zwei Kugellager eingepresst wurden – JUWAmid-Rollen. Der Belag eignet sich besonders für ebene und glatte Industriefußböden ohne nennenswerte Verunreinigungen.

Tipp: Bei der Auswahl des passenden Kreiselfahrwerks empfehlen wir eine Zuladung von ca. 2/3 der maximalen Traglast. Damit erhalten Sie den besten Kompromiss zwischen Zuladung, Ergonomie und Handling der Geräte.

*) Aufgrund technischer Änderungen kann es seit 2014 in der Einbauhöhe zu Toleranzen bis zu + 4,5 mm kommen.

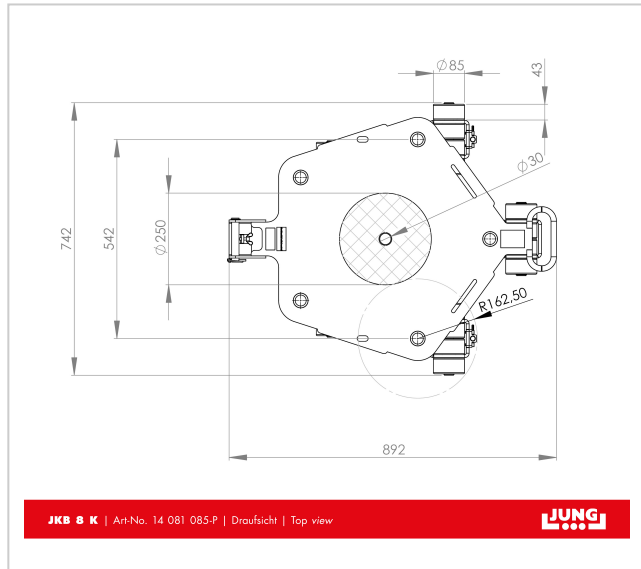
Produkteigenschaften

| | |
|---------------------------------------|-------------|
| Gewicht JUWAmid (kg) | 65,5 |
| Auflagefläche je Kassette (mm) | 250 |
| Traglast (t) | 8 |
| Abmessungen der Rollen (Ø x l) | 85 x 43 |
| Einbauhöhe (mm) | 110 |
| Abmessungen Kassette (mm) | 895 x 740 |
| Bestehend aus | 1 x JKB 8 K |
| Traglast im Set | 6 - 10 t |
| Anzahl der Rollen (Stück) | 20 |

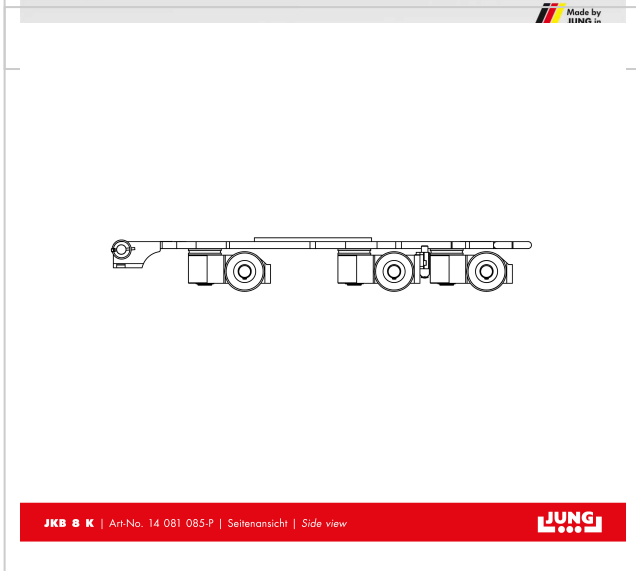
Weitere Bilder



Made by
JUNGS



JKB 8 K | Art-No. 14 081 085-P | Draufsicht | Top view



JKB 8 K | Art-No. 14 081 085-P | Seitenansicht | Side view

