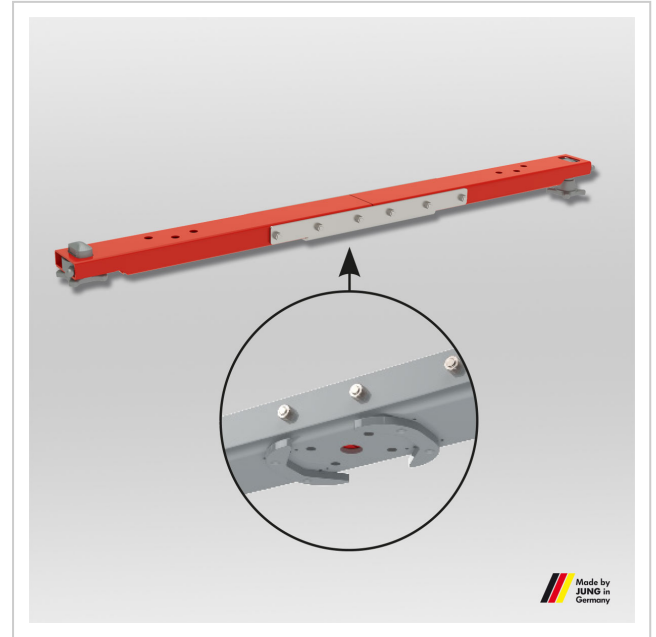


Container-Traverse mit Drehteller Adapter

Die Container-Traverse mit Adapter ist anwendbar für verschiedene Transportfahrwerktypen.

Artikelnummer	92 000 226-T3
Gewicht	82kg
Länge	2369mm
Breite	210mm
Höhe	121mm



Produktbeschreibung

Container-Traverse T3 mit Drehteller-Adapter für Lenkwerke.

Die Container-Traverse T3 ist für den professionellen Containerumschlag konzipiert und eignet sich für das sichere Heben, Drehen und Positionieren von ISO-Containern gemäß internationalem Standard.

Vorteile der Container-Traverse mit Drehteller-Adapter:

- Sicherer Transport von ISO-Containern und Sonder-Containern bis zu 36 t (pro Container werden 2 Traversen á 18 Tonnen Traglast benötigt).
- Container können mit elektrischen Fahrwerken verfahren werden.
- Container können mit extrem niedriger Einbauhöhe verfahren werden.
- Passend zu allen ISO-Containern.
- Verriegelbare Twistlock-Ausführung auf ISO-Maß 2,26 m (nicht verstellbar).
- Zweiteilig montiert, für einfache Handhabung und Lagerung.
- Optional kann eine Trapezdeichsel adaptiert werden.
- Die Abmessung der Traverse liegt innerhalb der Container-Kontur.
- Die Container-Traverse mit Adapter liegt nur auf dem Fahrwerk auf.

Weitere Bilder

