

UNSERE STÄRKE: MEHR IDEEN. OUR STRENGTH: MORE IDEAS.

JUNG  

Fahrbare Maschinenfüße
Leveling castors

www.footmaster.de





Chronik

Die JUNGs

Die Firma JUNG Hebe- und Transporttechnik GmbH wurde im Jahr 1972 als Ein-Mann-Betrieb von Karl-Heinz Jung in Kernen gegründet.

In mehreren Etappen wurde JUNG vom Ein-Mann-Betrieb in ein international tätiges Unternehmen ausgebaut.

Mittlerweile besteht die Firma JUNG aus über 35 Mitarbeitern. Viele davon sind seit langer Zeit bei der Firma, haben teilweise sogar bei JUNG ihre Ausbildung absolviert. Unsere Mitarbeiter haben das Ziel, gemeinsam das Beste für unsere Kunden zu erreichen.

Unser Anspruch seit über 45 Jahren ist es, das Heben und Bewegen von schweren Lasten für den Anwender einfacher, sicherer und ergonomischer zu machen.

Ganz nach dem Motto: JUNG = Innovation, haben Karl-Heinz Jung und Thomas Würthele zusammen mit den Mitarbeitern von JUNG eine Vielzahl unterschiedlichster Geräte entwickelt, um für jeden Anwendungsfall das passende Produkt anbieten zu können.

Chronicle

The JUNG's

The company JUNG Hebe- und Transporttechnik GmbH was founded in 1972 as a one-man business by Karl-Heinz Jung.

In several stages, JUNG was expanded from a one-man operation to an international company.

In the meantime JUNG has more than 35 employees. Many of them have been with the company for a long time, in some cases even completed their training at JUNG. Our employees have the goal of working together to achieve the best for our customers.

Our claim for over 45 years is to make lifting and moving heavy loads easier, safer and more ergonomic for the user.

According to the motto: JUNG = Innovation, Karl-Heinz Jung and Thomas Würthele, together with the JUNG employees, have developed a large number of different devices to be able to offer the right product for every application.

1972

Karl-Heinz Jung gründet die Firma JUNG in Kernen bei Stuttgart.

Karl-Heinz Jung founds the company JUNG in Kernen near Stuttgart.

1982

Entstehung des ersten eigenen Firmengebäudes am heutigen Standort Waiblingen.

Creation of the first own company building at the present location Waiblingen.

1993

JUNG trennt sich vom bisherigen Exklusiv-Vertriebspartner und baut einen eigenen Vertrieb auf.

JUNG separates from the former exclusive distribution partner and builds up its own sales department.

2001

JUNG verdoppelt die Produktionsfläche durch den Neubau einer Halle am Standort Waiblingen.

JUNG doubles the production area by building a new hall at the Waiblingen site.

2002

JUNG erweitert die Produktpalette und produziert nun auch Anhänger für die innerbetriebliche Logistik.

JUNG expands its product range and now also produces trailers for in-house logistics.



Unsere Firmenphilosophie

Kunden

Die Zufriedenheit unserer Kunden steht bei uns im Mittelpunkt. Durch Kreativität und Erfahrung verwirklichen wir individuelle Kundenwünsche.

Mitarbeiter

Der Unternehmenserfolg hängt von unseren Mitarbeitern ab. Wir investieren permanent in Aus- und Weiterbildung und fördern die Erfahrungen und Kompetenzen durch langfristige Beschäftigungsverhältnisse.

Qualität

Auf die Qualität und Langlebigkeit unserer Produkte können Sie vertrauen. Um Qualität zu fertigen, setzen wir auf modernste Maschinen und sichern durch ein zertifiziertes Qualitätsmanagementsystem einen gleichbleibend hohen Standard.

Umwelt

Wir werden unserer ökologischen Verantwortung im Arbeitsprozess gerecht. Wir betreiben eine Photovoltaikanlage, beziehen Strom aus regenerativen Energiequellen und haben unseren Betrieb im Ecofit-Projekt auf den Prüfstand gestellt.

Prozesse

Als ein nach ISO 9001 zertifiziertes Unternehmen verbessern wir kontinuierlich unsere Prozesse durch Einbezug unserer Kunden, Mitarbeiter und Lieferanten.

Soziales Engagement

Wir sind ein Teil von Waiblingen und unterstützen regionale, soziale und gemeinnützige Organisationen.

Mission Statement

Customer

The satisfaction of our customers is in the center of our efforts. Due to our creativity and our expertise, we realize individual customer requests.

Staff

The company's success is dependent on our staff members. Therefore, we are investing continuously in training and development and support the experience and competence through long-term employment.

Quality

You can always trust in the quality and persistence of our products. To manufacture highest quality we use most modern machines and assure a continuously high standard by a certificated quality management system.

Environment

We work our ecological responsibility into our daily processes. We maintain a solar power system and use power from regenerated energy sources. In an „Ecofit“ (ecological fitness) project we verified our company's efficiency.

Processes

As an ISO 9001 certificated company we continuously improve our processes by involving our customers, employees and suppliers.

Social Commitment

We are a part of Waiblingen and pay our taxes here. We support regional social and charitable organizations.

2003

JUNG startet mit dem Vertrieb von Maschinenfüßen der Marke FOOT MASTER®.

JUNG starts selling FOOT MASTER® leveling castors.

2008

JUNG erweitert seine Produktpalette erneut um den Bereich Industriehydraulik.

JUNG is again expanding its product range to include industrial hydraulics.

2009

JUNG erweitert erneut die Produktionsfläche durch eine weitere Halle am Standort Waiblingen.

JUNG expands again the production area through a further hall at the Waiblingen site.

2013

JUNG kauft die Firma ETS Easy Trailing und vertreibt fortan die Rangierhilfe Trailerboy.

JUNG buys the company ETS Easy Trailing and from now on distributes the Trailerboy manoeuvring aid.

2017

JUNG startet den Vertrieb von Hebekissen.

JUNG starts the distribution of lifting bags.



Download Katalog
Download catalogue



JUNG Produktvideos
JUNG product videos

Besuchen Sie uns auf:
 Visit us on:



Katalogübersicht

Catalog overview

Hebe- und Transportgeräte
Lifting and transport equipment



Hebekissen
Lifting bags



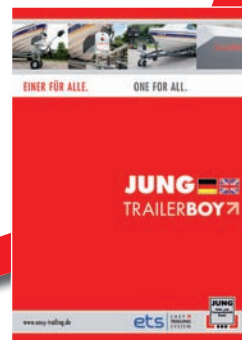
Industriehydraulik BVA
Industrial hydraulics BVA



Anhänger für die innerbetriebliche Logistik
Tugger trains for intralogistics



Trailerboy – Rangierhilfe für Trailer
Trailerboy – Manoeuvring aid for trailers



Inhaltsverzeichnis

Fahrbarer Maschinenfuß – Traglast bis 1,5 t	6
Fahrbarer Maschinenfuß – Standardrolle, manuell verstellbar, Traglast bis 1,5 t	7
Fahrbarer Maschinenfuß – Ratschenausführung, Traglast bis 0,5 t	8
Fahrbarer Maschinenfuß – Sonderrolle, Traglast bis 0,7 t	9
FTS Rollen	10

List of content

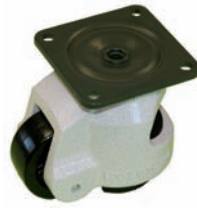
Leveling castors – Load capacity up to 1.5 metric tons	6
Leveling castors – Basic line, manually adjustable, load capacity up to 1.5 metric tons	7
Leveling castors – Ratchet version, load capacity up to 0.5 metric tons	8
Leveling castors – Special castor, load capacity up to 0.7 metric tons	9
AGV castors	10



JGDN 40/60/80 S



JGD 100/120 S



JGDN 40/60/80 F



JGD 100/120 F



JGD 150F

Fahrbarer Maschinenfuß

Traglast bis 1,5 t

Vorteile im Detail

- Hochwertig: alle **FOOT MASTER®** bestehen aus einem pulverbeschichteten Aluminiumguss-Rahmen, pulverbeschichteten recht- o. sechseckigen Anschraubplatten aus Stahl, sowie robusten Rollen.
- Die Produkte werden unter Einhaltung der Richtlinie 2011/65/EU RoHS II, Anhang IV 2014/16/EU und Anhang II 2015/863/EU RoHS 3, hergestellt.
- Bei der Ausführung JGD und JGDN wird der Fuß mittels einer Kunststoff- oder Stahlmutter manuell mit einem handelsüblichen Maulschlüssel (nicht im Lieferumfang enthalten) ein- oder ausgefahren.
- Die Ausführung JGDR besitzt eine eingebaute Ratsche, so dass der Fuß ohne Hilfsmittel ein- oder ausgefahren werden kann.
- S = sechseckiger Teller mit mittlerer Gewindebohrung. Die passende Gewindestange ist im Lieferumfang enthalten.
F = rechteckige Platte mit 4 Bohrungen für die Befestigung. Das dazugehörige Befestigungsmaterial ist im Lieferumfang enthalten.

Rollen

Allgemein:

Die Rollen bestehen aus Polyamid, die Maschinenfüße bei den Typen 40 bis 100 aus Polyurethan. Beim Typ JGD 120 besteht der Maschinenfuß aus Polyamid und beim Typ JGD 150 aus Aluminium.

Optional:

Gegen Aufpreis sind die Rollen auch in antistatischer Ausführung, die Modelle 60/80/100 auch mit Polyurethan-Rolle lieferbar. Alle Rollen sind auch in gleicher Bauform mit fester Platte als Bockrolle lieferbar.

Neu:

Alle Rollen sind auf Anfrage mit schwarzem Gehäuse erhältlich.

Wichtig:

Die angegebenen Traglasten beziehen sich auf die Zuladung pro Stück. Beim Einsatz von 4 Rollen gleichzeitig kann auch bei guten Bodenverhältnissen maximal mit der dreifachen Zuladung gerechnet werden. (Beispiel: Typ JGDR 60 mit 250 kg Traglast pro Stück ergibt maximal 750 kg Zuladung beim Einsatz von 4 Stück). Unter extremen Bodenbedingungen tragen unter Umständen zeitweise nur 2 Rollen die Last. Dies sollte bei der Auswahl durch einen Typ mit höherer Zuladung berücksichtigt werden.

Leveling castors

Load capacity up to 1.5 metric tons

Advantages in detail

- High quality: all **FOOT MASTER®** are manufactured with high-class material: frame cast aluminium, top plate pressed steel, powder coated, sturdy wheels.
- These products have been manufactured by directive 2011/65/EU RoHS II, attachment IV 2014/16/EU and attachment II 2015/863/EU RoHS 3.
- The types JGD and JGDN will be operated with help of a fork spanner (not included) to lift or lower the leveling pad.
- The types JGDR come with integrated ratchet tool, no need for further device to lift or lower the leveling pad.
- S= hexagonal plate with central threaded hole. The matching threaded rod is included.
F= rectangular plate with 4 holes for fixing. The corresponding fastening material is included.

Wheels

General:

The wheels are made of polyamide, the leveling pads of types 40 to 100 are made of polyurethane. Type JGD 120 comes with a leveling pad of polyamide and type JGD 150 has a leveling pad of aluminium.

Optional:

Subject to surcharge the wheels are also available in antistatic version, types 60/80/100 also with polyurethane wheels. All types are also deliverable with fixed top-plate as fixed castor for heavy loads

New:

All castors are also available with black frame on request.

Caution:

The mentioned load capacity is recommended per unit. By using four castors at once you should calculate at most three-times the capacity, e.g. type JGDR 60 can carry 250 kg, when using four castors the total load capacity should not exceed 750 kg.

In the event the weight of equipment exceeds the recommended load or in case of uneven floor the load may be concentrated on two castors even though four castors would be installed. Select a model within the range of recommended load.



JGDN 40 F



JGDN 60 S



JGDN 80 F



JGDN 80 S

Fahrbarer Maschinenfuß

Standardrolle, manuell verstellbar, Traglast bis 1,5 t

Leveling castors Basic line, manually adjustable, load capacity up to 1.5 metric tons

Typ	Type	Skizze/Sketch		JGDN 40 S	JGDN 60 S	JGDN 80 S	JGD 100 S	JGD 120 S
Traglast	Load capacity	kg / lbs		50 / 110	250 / 551	500 / 1 102	750 / 1 654	1 000 / 2 205
Aufnahmegewinde	Screw thread	A	mm	M8 x 1,25	M12 x 1,75	M12 x 1,75	M16 x 2,0	M16 x 2,0
Aufnahmepunkt Sechskanteller	Bore hole	B	mm / in	40 / 1.6"	46 / 1.8"	65 / 2.6"	65 / 2.6"	65 / 2.6"
Gesamtmaße (LxBxH)	Diameter (LxWxH)	F x C x I	mm / in	84x58x71 / 3.3"x2.3"x2.8"	101x70x82 / 4.0"x2.8"x3.2"	125x85x102 / 4.9"x3.3"x4.0"	142,5x98x120 / 5.6"x3.9"x4.7"	141,5x100x120 / 5.6"x3.9"x4.7"
Radaufnahme	Wheel housing	D	mm / in	41 / 1.6"	53 / 2.1"	64 / 2.5"	67 / 2.6"	70 / 2.8"
Laufrolle	Wheel	Ø J x E	mm / in	42x20 / 1.7"x0.8"	50x25 / 2.0"x1.0"	63x30 / 2.5"x1.2"	75x30 / 3.0"x1.2"	75x33 / 3.0"x1.3"
Hub	Stroke	K	mm / in	10 / 0.4"	10 / 0.4"	15 / 0.6"	12 / 0.5"	12 / 0.5"
Außenkante Laufrolle bis Mitte Aufnahme	Distance outer edge wheel to centre top plate	L	mm / in	51 / 2.0"	61 / 2.4"	77,5 / 3.0"	90,5 / 3.6"	89,5 / 3.5"
Mitte Laufrolle bis Mitte Aufnahme	Distance middle wheel to centre top plate	M	mm / in	30 / 1.2"	36 / 1.4"	46 / 1.8"	53 / 2.1"	52 / 2.0"
Max. Steigungswinkel	Max. gradient angle	O		13°	11°	11°	11°	11°
Gewicht	Weight	kg / lbs		0,4 / 0.9	0,75 / 1.7	1,35 / 3.0	1,85 / 4.1	2,1 / 4.6
Empfohlene Ladung bei 4 Rollen	Recommended load for four castors	kg / lbs		150 / 331	750 / 1 654	1 500 / 3 307	2 250 / 4 690	3 000 / 6 614
Bestell-Nr.	Order No.			35 040 025-S	35 060 125-S	35 080 250-S	35 100 375-S	35 120 500-S
Preis pro Stück	Price per piece			25,40 €	44,10 €	64,40 €	79,60 €	89,70 €

Typ	Type	Skizze/Sketch		JGDN 40 F	JGDN 60 F	JGDN 80 F	JGD 100 F	JGD 120 F	JGD 150 F
Traglast	Load capacity	kg / lbs		50 / 110	250 / 551	500 / 1 102	750 / 1 654	1 000 / 2 205	1 500 / 3 307
Bohrung Aufnahmeplatte	Screw thread	N	mm / in	4 x Ø 6,5 / 4 x Ø 0.26"	4 x Ø 7,0 / 4 x Ø 0.28"	4 x Ø 9,0 / 4 x Ø 0.35"	4 x Ø 11,0 / 4 x Ø 0.43"	4 x Ø 11,0 / 4 x Ø 0.43"	4 x Ø 13 / 4 x Ø 0.51"
Aufnahmebohrung Mitte/Mitte	Bore hole	G	mm / in	42 / 1.7"	58 / 2.3"	70 / 2.8"	70 / 2.8"	70 / 2.8"	70 / 2.8"
Gesamtmaße (LxBxH)	Diameter (LxWxH)	F x H x I	mm / in	84x55x71 / 3.3"x2.2"x2.8"	101x73x82 / 4.0"x2.9"x3.2"	125x90x102 / 4.9"x3.5"x4.0"	142,5x95x120 / 5.6"x3.7"x4.7"	141,5x95x120 / 5.6"x3.7"x4.7"	178x100x132 / 7.0"x3.9"x5.2"
Radaufnahme	Wheel housing	D	mm / in	41 / 1.6"	53 / 2.1"	64 / 2.5"	67 / 2.6"	70 / 2.8"	104 / 4.1"
Laufrolle	Wheel	Ø J x E	mm / in	42x20 / 1.7"x0.8"	50x25 / 2.0"x1.0"	63x30 / 2.5"x1.2"	75x30 / 3.0"x1.2"	75x33 / 3.0"x1.3"	96x52 / 3.8"x2.0"
Hub	Stroke	K	mm / in	10 / 0.4"	10 / 0.4"	15 / 0.6"	12 / 0.5"	12 / 0.5"	15 / 0.6"
Außenkante Laufrolle bis Mitte Aufnahme	Distance outer edge wheel to centre top plate	L	mm / in	51 / 2.0"	61 / 2.4"	77,5 / 3.1"	90,5 / 3.6"	89,5 / 3.5"	117 / 4.6"
Mitte Laufrolle bis Mitte Aufnahme	Distance middle wheel to centre top plate	M	mm / in	30 / 1.2"	36 / 1.4"	46 / 1.8"	53 / 2.1"	52 / 2.0"	69 / 2.7"
Max. Steigungswinkel	Max. gradient angle	O		13°	11°	11°	11°	11°	9°
Gewicht	Weight	kg / lbs		0,4 / 0.9	0,8 / 1.8	1,4 / 3.1	1,9 / 4.2	2,2 / 4.9	3,5 / 7.7
Empfohlene Ladung bei 4 Rollen	Recommended load for four castors	kg / lbs		150 / 331	750 / 1 654	1 500 / 3 307	2 250 / 4 690	3 000 / 6 614	4 500 / 9 921
Bestell-Nr.	Order No.			35 040 025-F	35 060 125-F	35 080 250-F	35 100 375-F	35 120 500-F	35 150 750-F
Preis pro Stück	Price per piece			25,40 €	44,10 €	64,40 €	79,60 €	89,70 €	133,75 €



JGDR 60 S



JGDR 60 F



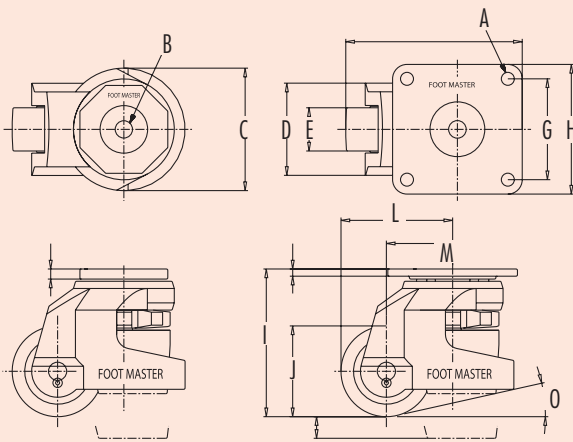
JGDR 80 S



JGDR 80 F

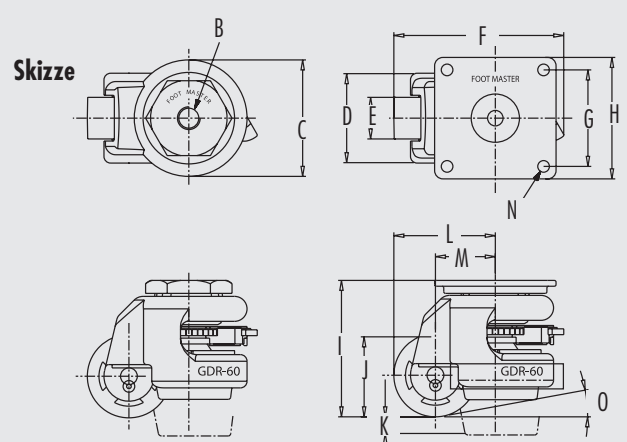
Fahrbarer Maschinenfuß

Ratschenausführung, Traglast bis 0,5 t



Leveling castors

Ratchet version, load capacity up to 0.5 metric tons



Typ	Type	Skizze/Sketch	JGDR 60 S	JGDR 80 S	Skizze/Sketch	JGDR 60 F	JGDR 80 F
Traglast	Load capacity	kg / lbs	250 / 551	500 / 1 102		250 / 551	500 / 1 102
Aufnahmegewinde/ Bohrung Aufnahme- platte	Screw thread	A mm	M12 x 1,75	M12 x 1,75	N	4 x Ø 7,0	4 x Ø 9,0
Aufnahmepunkt/ -bohrung Mitte/Mitte	Bore hole	B mm / in	46 / 1.8"	65 / 2.6"	G	58 / 2.3"	70 / 2.8"
Gesamtmaße (LxHxH)	Diameter (LxWxH)	F x C x I mm / in	101x70x82 / 4.0"x2.8"x3.2"	125x85x102 / 4.9"x3.3"x4.0"	F x H x I	101x73x82 / 4.0"x2.9"x3.2"	125x90x102 / 4.9"x3.5"x4.0"
Radaufnahme	Wheel housing	D mm / in	53 / 2.1"	64 / 2.5"	D	53 / 2.1"	64 / 2.5"
Laufrolle	Wheel	Ø J x E mm / in	50x25 / 2.0"x1.0"	63x30 / 2.5"x1.2"	Ø J x E	50x25 / 2.0"x1.0"	63x30 / 2.5"x1.2"
Hub	Stroke	K mm / in	10 / 0.4"	15 / 0.6"	K	10 / 0.4"	15 / 0.6"
Außenkante Laufrolle bis Mitte Aufnahme	Distance outer edge wheel to centre top plate	L mm / in	61 / 2.4"	77,5 / 3.1"	L	61 / 2.4"	77,5 / 3.1"
Mitte Laufrolle bis Mitte Aufnahme	Distance middle wheel to centre top plate	M mm / in	36 / 1.4"	46 / 1.8"	M	36 / 1.4"	46 / 1.4"
Max. Steigungswinkel	Max. gradient angle	O	11°	11°	O	11°	11°
Gewicht	Weight	kg / lbs	0,7 / 1.5	1,1 / 2.4		0,8 / 1.8	1,3 / 2.9
Empfohlene Ladung bei 4 Rollen	Recommended load for four castors	kg / lbs	750 / 1 654	1 500 / 3 307		750 / 1 654	1 500 / 3 307
Bestell-Nr.	Order No.		35 061 125-S	35 081 250-S		35 061 125-F	35 081 250-F
Preis pro Stück	Price per piece		58,15 €	83,45 €		58,15 €	83,45 €

FOOT MASTER®-Rollen in der Farbe schwarz FOOT MASTER® in black colour

Typ	Type	Skizze/Sketch	JGDN 40 S	JGDN 60 S	JGDR 60 S	JGDN 80 S	JGDN 80 F	JGDR 80 F
Bestell-Nr.	Order No.		35 040 025-Ss	35 060 125-Ss	35 061 125-Ss	35 080 250-Ss	35 080 250-Fs	35 081 250-Fs
Preis pro Stück	Price per piece		25,95 €	45,86 €	60,48 €	66,98 €	66,98 €	86,79 €



JSGDN 60 F



JGLH 60 BSF

Fahrbarer Maschinenfuß

Sonderrolle, Traglast bis 0,7 t

Leveling castors

Special castor, load capacity up to 0.7 metric tons

Edelstahlgehäuse für Reinraum
Stainless steel housing for clean room

Typ	Type	Skizze/Sketch	JSGDN 60 S	JSGDN 80 S	JSGDN 60 F	JSGDN 80 F
Traglast	Load capacity	kg / lbs	280 / 617	550 / 1 213	280 / 617	550 / 1 213
Aufnahmegewinde	Screw thread	mm	M12 x 1,75	M12 x 1,75	4xD. 7,0	4xD. 9,0
Aufnahmepunkt Sechskanteller	Bore hole	mm / in	46 / 1.8"	65 / 2.6"	58 / 2.3"	70 / 2.8"
Gesamtmaße (LxBxH)	Diameter (LxWxH)	mm / in	101x70x82 / 4.0"x2.8"x3.2"	125x85x102 / 4.9"x3.3"x4.0"	101x73x82 / 4.0"x2.9"x3.2"	125x90x102 / 4.9"x3.5"x4.0"
Radaufnahme	Wheel housing	mm / in	53 / 2.1"	64 / 2.5"	53 / 2.1"	64 / 2.5"
Laufrolle	Wheel	mm / in	50x25 / 2.0"x1.0"	63x30 / 2.5"x1.2"	50x20 / 2.0"x1.0"	63x30 / 2.5"x1.2"
Hub	Stroke	mm / in	10 / 0.4"	15 / 0.6"	10 / 0.4"	15 / 0.6"
Außenkante Laufrolle bis Mitte Aufnahme	Distance outer edge wheel to centre top plate	mm / in	61 / 2.4"	77,5 / 3.1"	61 / 2.4"	77,5 / 3.1"
Mitte Laufrolle bis Mitte Aufnahme	Distance middle wheel to centre top plate	mm / in	36 / 1.4"	46 / 1.8"	36 / 1.4"	46 / 1.8"
Max. Steigungswinkel	Max. gradient angle		11°	11°	11°	11°
Gewicht	Weight	kg / lbs	1,1 / 1.4	1,25 / 2.8	2,13 / 4.7	2,5 / 5.5
Empfohlene Ladung bei 4 Rollen	Recommended load for four castors	kg / lbs	840 / 1 852	1 650 / 3 638	840 / 1 852	1 650 / 3 638
Bestell-Nr.	Order No.		35 060 280-SR	35 080 550-SR	35 060 280-FR	35 080 550-FR
Preis pro Stück	Price per piece		90,40 €	138,30 €	90,40 €	138,30 €

Maschinenfüße mit Bremse
Leveling castors with break

Typ	Type	Skizze/Sketch	JGLH 60 BSF	JGLH 75 BSF
Traglast	Load capacity	kg / lbs	550 / 1 213	700 / 1 543
Bohrung Aufnahmeplatte	Screw thread	mm / in	4x Ø 9,0 / 4x Ø 0.35"	4x Ø 9,0 / 4x Ø 0.35"
Aufnahmepunkt Mitte/Mitte	Bore hole	mm / in	70 / 2.8"	70 / 2.8"
Gesamtmaße (LxBxH)	Diameter (LxWxH)	mm / in	100x110x89 / 3.9"x4.3"x3.5"	120x132x107 / 4.7"x5.2"x4.2"
Radaufnahme	Wheel housing	mm / in	58 / 2.3"	58 / 2.3"
Laufrolle	Wheel	mm / in	60x55 / 2.4"x2.2"	75x55 / 3.0"x2.2"
Außenkante Laufrolle bis Mitte Aufnahme	Distance outer edge wheel to centre top plate	mm / in	55 / 2.2"	66 / 2.6"
Mitte Laufrolle bis Mitte Aufnahme	Distance middle wheel to centre top plate	mm / in	25 / 1.0"	25 / 1.0"
Gewicht	Weight	kg / lbs	1,13 / 2.49	1,25 / 2.76
Empfohlene Ladung bei 4 Rollen	Recommended load for four castors	kg / lbs	1 650 / 3 638	2 100 / 4 630
Bestell-Nr.	Order No.		35 060 550-BSF	35 075 700-BSF
Preis pro Stück	Price per piece		52,20 €	60,00 €



JGSAD

FTS Rollen

Vorteile im Detail

- Hochwertig: alle **FOOT MASTER**® Gehäuse und Kopfplatte sind aus geschmiedetem Stahl - somit extrem stabil gebaut. Sie sind besonders geeignet für den 24h Einsatz (FTS).
- Die Rollen sind kugelgelagert und bestehen aus Polyurethan mit Stahlkern.
- Die Rollen sind geeignet für den Temperaturbereich von -10° bis +90° C.
- Die Produkte werden unter Einhaltung der RoHS Bedingungen 2002/95/EC und 2003/11/EC hergestellt.
- Ausführung **JGSAD**: Der doppelte Drehsupport (patentiert) ermöglicht den leichteren Richtungswechsel der Rollen. Die Rollen besitzen einen reduzierten Schwenkradius, sind pulverbeschichtet und verzinkt. Die Rollen sind auch in einer ESD-Version erhältlich (verzinktes Gehäuse, schwarze Laufrollen).

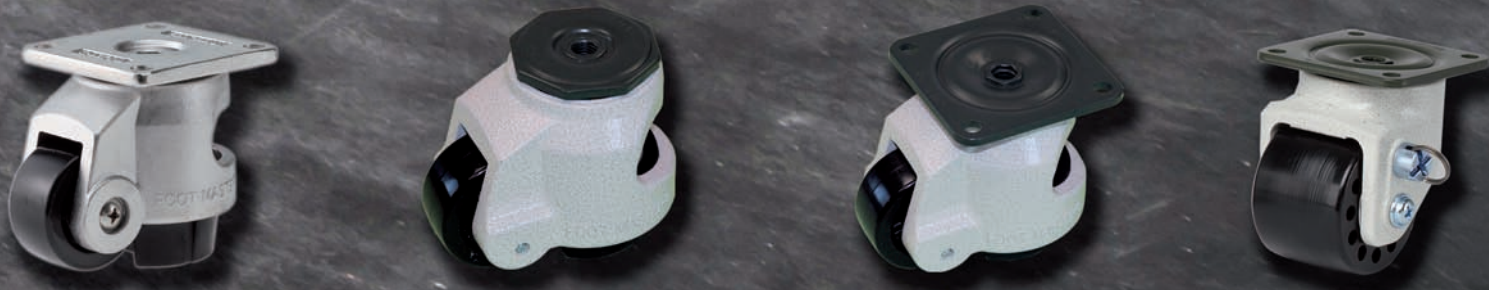
AGV castors

Advantages in detail

- High quality: all **FOOT MASTER**® housings and top plates are made of forged steel, making them extremely sturdy. They are particularly suitable for 24h use (AGV).
- Ball-bearing rollers, made of polyurethane with steel core.
- The castors are suitable for the temperature range from -10 ° to +90 ° C.
- These products have been manufactured RoHS-conforming in compliance with the requirements of the European parliament and council.
- **JGSAD** version: The double rotation support (patented) makes it easier to change the direction of the castors. They have a reduced swing radius and they are powder-coated and galvanized. The castors are also available in an ESD version (the housing is galvanized, the castors are black).

Typ	Type	Skizze/Sketch	JGSAD 110	JGSAD 150
Traglast	Load capacity	kg / lbs	350 / 772	600 / 1 323
Bohrung Aufnahmeplatte	Screw thread	mm / in	9 / 0.4"	11 / 0.4"
Aufnahmepunkt Mitte/Mitte	Bore hole	mm / in	92 x 92 / 3.6" x 3.6"	115 x 100 / 4.5" x 3.9"
Einbauhöhe	Height	mm / in	190 / 7,5"	235 / 9.3"
Laufrolle	Wheel	mm / in	110 x 29 / 4.3" x 1.1"	150 x 40 / 5.9" x 1.6"
Mitte Laufrolle bis Mitte Aufnahme	Distance middle wheel to centre top plate	mm / in	15 - 33 / 0.6" - 1.3"	15 - 35 / 0.6" - 1.4"
Empfohlene Ladung bei 4 Rollen	Recommended load for four castors	kg / lbs	1 050 / 2 315	1 800 / 3 968
Bestell-Nr.	Order No.		35 AGV 350	35 AGV 600
Preis pro Stück	Price per piece		auf Anfrage / on request	auf Anfrage / on request
Bestell-Nr. ESD	Order No. ESD		35 AGV 350 FE	35 AGV 600 FE
Preis pro Stück	Price per piece		auf Anfrage / on request	auf Anfrage / on request

Notizen / Notes




UNSERE STÄRKE: MEHR IDEEN. OUR STRENGTH: MORE IDEAS.


**Beratung, Service und Verkauf:
Consulting, sales and service:**

JUNG Hebe- und Transporttechnik GmbH

Biegelwiesenstraße 5-7

D-71334 Waiblingen

 + 49 (0) 71 51 /3 03 93 -0

 + 49 (0) 71 51 /3 03 93 -19

info@jung-hebetechnik.de

Unser Logo und der Name JUNG sind in der EU, in den USA und in China unter folgenden Nummern geschützt:

EU: Logo Nr. 005878897, Name Nr. 005878806

USA: Logo Reg. Nr. 3,713,850, Name Reg. Nr. 3,697,526

China: Logo Nr. 14081450A, Name Nr. 14081449A

Technische Änderungen, die der Verbesserung von Funktion und Qualität dienen, behalten wir uns vor.

09.2019 - Printed in Germany

Our logo and brand name „JUNG“ are registered as trademarks in the EU, US and China with register numbers:

EU: logo no. 005878897, name no. 005878806,

USA: logo reg. no. 3,713,850, name reg. no. 3,697,526

China: logo no. 14081450A, name no. 14081449A

We reserve the right to make technical modifications which serve to improve function and quality.

09.2019 - Printed in Germany

www.footmaster.de

