

Sommeraktion

gültig vom 17. Juni bis 02. August 2109

Fahrwerke Serie K

Transportgewicht bis 28 t, Einbauhöhe 110 mm



JUNG
Hebe- und
Transporttechnik
GmbH

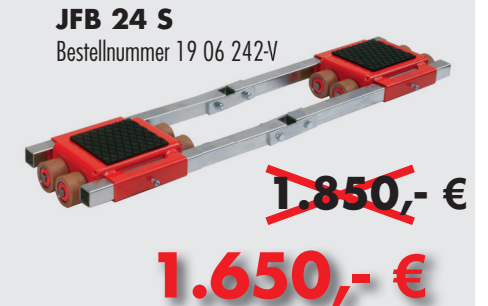
JUNG Hebe- und Transporttechnik GmbH
Biegelwiesenstraße 5-7
D-71334 Waiblingen
☎ +49(0)71 51 / 303 93-0
☎ +49(0)71 51 / 303 93-19
www.jung-hebetechnik.de
info@jung-hebetechnik.de

**Lieferung frei Haus
inkl. Verpackung**

(innerhalb Deutschland)

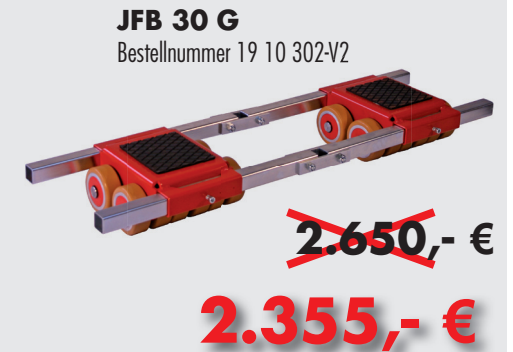
Fahrwerke Serie S

Transportgewicht bis 48 t, Einbauhöhe 125 mm



Fahrwerke Serie G Professional

Transportgewicht bis 60 t, Einbauhöhe 180 mm



Sommeraktion

gültig vom 17. Juni bis 02. August 219

Fahrwerke Serie H

Transportgewicht bis 120 t, Bauhöhe 230 mm

JLB 40 H

Bestellnummer 19 09 400-H

~~4.090,- €~~

3.755,- €



~~3.250,- €~~

2.990,- €



JFB 40 H

Bestellnummer 19 10 400-H

Fahrwerke Serie H

Transportgewicht bis 200 t, Bauhöhe 240 mm

JL 80 H

Bestellnummer 19 09 800-H

~~8.050,- €~~

7.360,- €



~~9.675,- €~~

~~10.600,- €~~



JFB 120 H

Bestellnummer 19 10 912-H

JUNG
Hebe- und
Transporttechnik
GmbH

JUNG Hebe- und Transporttechnik GmbH

Biegelwiesenstraße 5-7

D-71334 Waiblingen

+49(0)71 51 / 303 93-0

+49(0)71 51 / 303 93-19

www.jung-hebetechnik.de

info@jung-hebetechnik.de

**Lieferung frei Haus
inkl. Verpackung**

(innerhalb Deutschland)

Sommeraktion

gültig vom 17. Juni bis 02. August 2019

Special

Beim Kauf eines Hebeegerätes und einer Pumpe gibt es einen 3-Meter-Schlauch gratis dazu!



Hebeegeräte Serie JH G plus EX

ohne integrierte Pumpeneinheit, Traglast bis 30 t

JH 10 G plus EX
Bestellnummer 19 610 106-G



JH 15 G plus EX
Bestellnummer 19 615 106-G



JH 20 G plus EX
Bestellnummer 19 620 106-G



2.960,- €
~~3.350,- €~~



JUNG
Hebe- und
Transporttechnik
GmbH

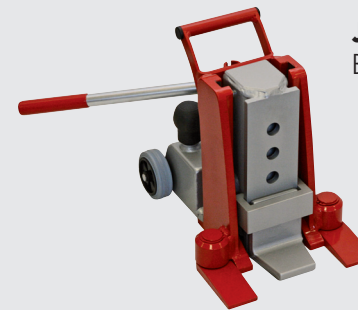
JUNG Hebe- und Transporttechnik GmbH
Biegelwiesenstraße 5-7
D-71334 Waiblingen
☎ +49(0)71 51 / 303 93-0
✉ +49(0)71 51 / 303 93-19
www.jung-hebetechnik.de
info@jung-hebetechnik.de

**Lieferung frei Haus
inkl. Verpackung**

(innerhalb Deutschland)

Hebeegeräte Serie JH G plus

mit integrierte Pumpeneinheit, Traglast bis 10 t



JH 10 G plus
Bestellnummer 19 100 102-G

~~1.225,- €~~
1.090,- €

Manuelle Hydraulikpumpe/ Elektropumpe

JP 26
Bestellnummer 19 02 260-P



2.825,- €



~~3.090,- €~~

JPE 30 NVR
Bestellnummer 19 03 300-EU