

NEU

Kreiselfahrwerk JKB

Bauhöhe 110 mm



JKB 1,5



JKB 3

Transportgewicht bis		1,5 to	3 to	3 to	6 to
Typ	Skizze	JKB 1,5 K	JKB 1,5 Set	JKB 3 K	JKB 3 Set
Bestehend aus		1x JKB 1,5 K	2x JKB 1,5 K	1x JKB 3 K	2x JKB 3 K
Traglast	kg	1 500	3 000	3 000	6 000
Anzahl der Rollen	Stück	6	2 x 6	8	2 x 8
Abmessungen der Rollen	Ø x l	mm	85 x 43	85 x 43	85 x 43
Einbauhöhe	mm	110	110	110	110
Auflagefläche je Kassette	Ø C	mm	150	250	250
Abmessungen Kassette	L x B x H	mm	465 x 490	575 x 460	575 x 460
Gewicht mit JUWAmid	kg	20	40	30	60
Bestell-Nr. mit JUWAmid		14 015 085-P	14 015 085-D	14 030 085-P	14 030 085-D

Vorteile im Detail

- Optionale Verbindungsstange kann ohne Werkzeug einfach über den Deichselhalter am Tragegriff angeklemt werden.
- Geringes Eigengewicht bei gleichzeitig hoher Traglast.
- Um 360° drehbar durch kugelgelagerte Lenkrollen.
- Einbauhöhe passend zu Lenk- und Transportfahrwerken der Serie K.
- Alle Geräte auch im Set mit Zubehör (siehe Hauptkatalog Seite 12) lieferbar.
- Konkurrenzlos: Durch die geringe Breite der Lenkrollen wird der Lenk- und Drehwiderstand auf ein Minimum reduziert.
- Die Fahrwerke JKB 3-7,5 können an den dafür vorgesehenen Öffnungen mit Standard-Zurrgurten mit dem Transportgut verbunden werden.
- Zusätzlich sind an den Fahrwerken JKB mittige Bohrungen angebracht, um das Fixieren des Transportguts zu ermöglichen.
- Tipp: Bei der Auswahl des passenden Kreiselfahrwerks empfehlen wir eine Zuladung von ca. 2/3 der maximalen Traglast. Damit erhalten Sie den besten Kompromiss zwischen Zuladung, Ergonomie und Handling der Geräte.



JUNG
Hebe- und
Transporttechnik
GmbH

JUNG Hebe- und
Transporttechnik GmbH
Biegelwiesenstraße 5 – 7
71334 Waiblingen
☎ (0 71 51) 3 03 93-0
📠 (0 71 51) 3 03 93-19
www.jung-hebetechnik.de
info@jung-hebetechnik.de

NEU

Kreiselfahrwerk JKB

Bauhöhe 110 mm



JKB 4



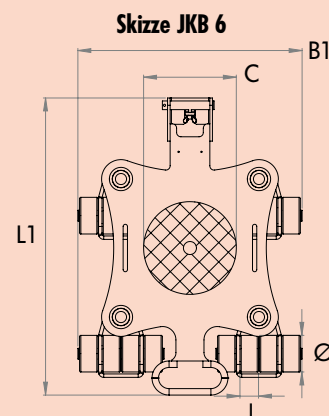
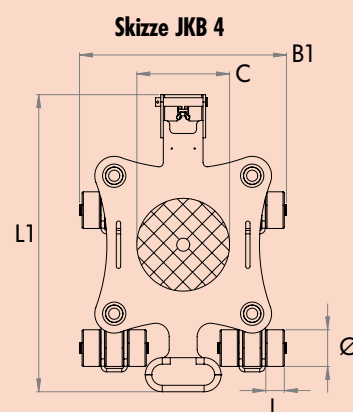
JKB 6



JKB 7,5

Transportgewicht bis		4 to	8 to	6 to	12 to
Typ	Skizze	JKB 4 K	JKB 4 Set	JKB 6 K	JKB 6 Set
Bestehend aus		1x JKB 4 K	2x JKB 4 K	1x JKB 6 K	2x JKB 6 K
Traglast	kg	4 000	8 000	6 000	12 000
Anzahl der Rollen	Stück	12	2 x 12	16	2 x 16
Abmessungen der Rollen	Ø x l	mm	85 x 43	85 x 43	85 x 43
Einbauhöhe	mm	110	110	110	110
Auflagefläche je Kassette	Ø C	mm	250	250	250
Abmessungen Kassette	L1 x B1	mm	690 x 475	690 x 475	690 x 525
Gewicht mit JUWamid	kg	43	86	44	88
Bestell-Nr. mit JUWamid		14 041 085-P	14 041 085-D	14 061 085-P	14 061 085-D

Transportgewicht bis		7,5 to	15 to
Typ	Skizze	JKB 7,5 K	JKB 7,5 Set
Bestehend aus		1x JKB 7,5 K	2x JKB 7,5 K
Traglast	kg	7 500	15 000
Anzahl der Rollen	Stück	20	2 x 20
Abmessungen der Rollen	Ø x l	mm	85 x 43
Einbauhöhe	mm	110	110
Auflagefläche je Kassette	Ø C	mm	250
Abmessungen Kassette	L1 x B1	mm	910 x 660
Gewicht mit JUWamid	kg	63,5	127
Bestell-Nr. mit JUWamid		14 075 085-P	14 075 085-D



JUNG Hebe- und
Transporttechnik GmbH
Biegelwiesenstraße 5 – 7
71334 Waiblingen
☎ (0 71 51) 3 03 93-0
✉ (0 71 51) 3 03 93-19
www.jung-hebetechnik.de
info@jung-hebetechnik.de